

DOBÓR POMP I SILNIKÓW ZĘBATYCH

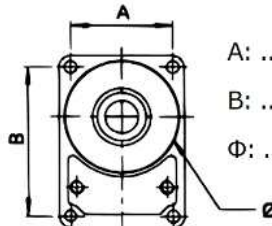
Gear pump & gear motor specifications

W celu ułatwienia identyfikacji pompy/silnika prosimy o wypełnienie poniższego formularza.
To help identify the pump/motor you require, please complete as much of the following as you can.

<p>Maszyna Machine:</p> <p>Producent pompy Make of pump:</p> <p>Oznaczenia na pompie Details on pump:</p>	<p>KIERUNEK OBROTÓW/ROTATION</p> <div style="display: flex; justify-content: space-around;"> <div style="text-align: center;">  <p><input type="checkbox"/> Zgodnie z ruchem wskazówek zegarka Clockwise</p> </div> <div style="text-align: center;">  <p><input type="checkbox"/> Przeciwnie do ruchu wskazówek zegarka Counterlockwise</p> </div> <div style="text-align: center;">  <p><input type="checkbox"/> Dwukierunkowo Bi-rotational</p> </div> </div>	<p>MATERIAŁ/ MATERIAL</p> <p>Aluminium <input type="checkbox"/></p> <p>Żeliwo Cast iron <input type="checkbox"/></p>
---	--	--

<p>POMPA/PUMP</p> <p><input type="checkbox"/> Pojedyncza Single</p> <p><input type="checkbox"/> Potrójna Triple</p> <p><input type="checkbox"/> Podwójna Double</p> <p><input type="checkbox"/> Inna Other</p>	<p>WAŁEK/SHAFT</p> <p><input type="checkbox"/> Stożkowy Taper</p> <p><input type="checkbox"/> Walcowy Parallel</p> <p><input type="checkbox"/> Wielowypust Spline</p> <p><input type="checkbox"/> Prostokąt Tang</p> <p>Φ Max:</p> <p>Φ Min:</p> <p>Φ Wałka Shaft:</p> <p>Liczba wypustów Number of teeth:</p> <p>Φ Wałka Shaft:</p> <p>A:</p> <p>B:</p>
--	--

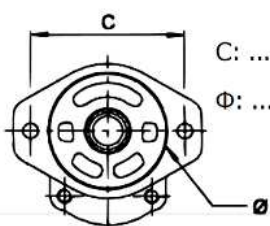
FLANSZA MONTAŻOWA/MOUNTING FLANGE



A:

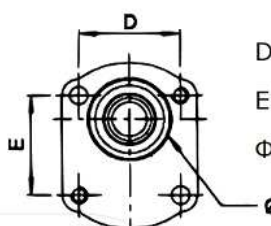
B:

Φ:



C:

Φ:



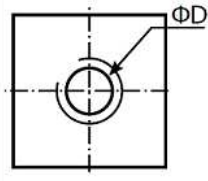
D:

E:

Φ:

WYMIARY PORTÓW/PORT SIZES

Gwintowane
Threaded

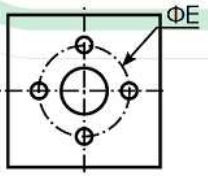


ΦD

D Wlot
Inlet:

D Wylot
Outlet:

Karo
Diamond



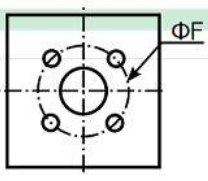
ΦE

E Wlot
Inlet:

E Wylot
Outlet:

Gwint śrub
Stud thread:

Kwadrat
Square



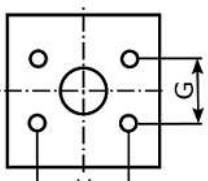
ΦF

F Wlot
Inlet:

F Wylot
Outlet:

Gwint śrub
Stud thread:

Prostokąt
Rectangle



G

H

Wlot
Inlet:

Wylot
Outlet:

G:

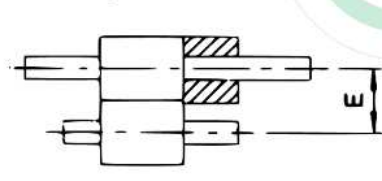
G:

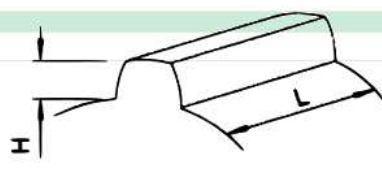
H:

H:

Gwint śrub
Stud thread:

WYDATEK/CAPACITY





E - Odległość osi kół zębatach
Distance between centres of gears

L - Szerokość kół zębatach
Width of gear tooth

H - Wysokość zęba
Height of gear tooth

Wydatek
Capacity (cm³) = 3,14 x E x L x H

	<p>Firma Company:</p> <p>Imię i nazwisko Name:</p> <p>Tel:</p> <p>Email:</p>
--	--